

OPRAWA DO LAMP SODOWYCH ULICZNA TYP OUS-400 i OUS-400P

ZASTOSOWANIE

Oprawa jest przeznaczona do oświetlania ulic, placów, terenów przemysłowych i innych przestrzeni otwartych, na których jest wymagane duże natężenie oświetlenia.

BUDOWA

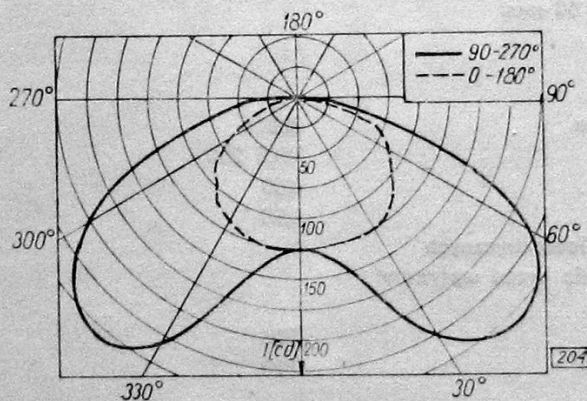
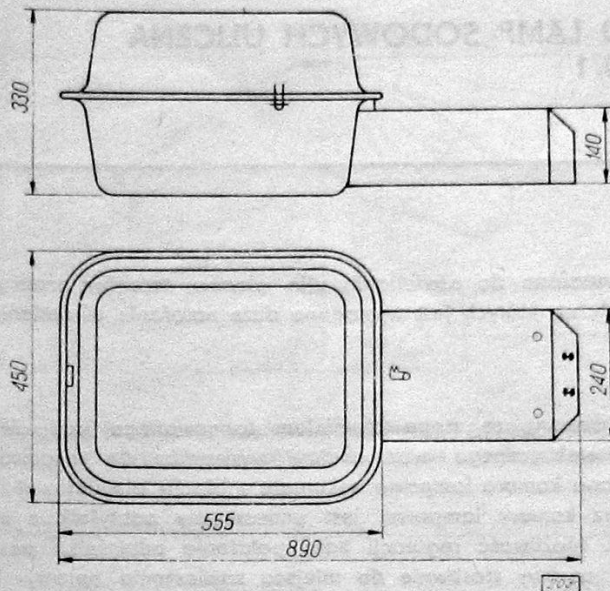
Korpus oprawy wykonany ze stopu aluminium formowanego pod ciśnieniem, zawiera elementy osprzętu elektrycznego oraz obejmę wysięgnika do mocowania (maksymalna średnica wysięgnika – 60 mm). Do korpusu jest dołączona komora lampowa wykonana z blachy aluminiowej i pokryta lakierem piecowym. Wewnątrz komory lampowej jest umieszczony odbłyśnik z elektropolerowanej blachy aluminiowej. Możliwość regulacji kąta położenia odbłyśnika pozwala kształtować bryłę fotometryczną oprawy stosownie do miejsca za- instalowania. Komora lampowa jest zamknięta kloszem z przezroczystego metapleksu, uszczelniona gumową uszczelką i przymocowana do korpusu za pomocą zamków dźwigniowych rozmieszczonych na jego obwodzie. Oprawa jest produkowana również w wykonaniu odpornym na drgania (OUS-400P).

DANE TECHNICZNE

Napięcie znamionowe	220 V
Źródło światła	WLS 400
Sprawność świetlna	0,65
Współczynnik mocy	0,90
Poziom zakłóceń radioelektrycznych	N
Stopień zabezpieczenia przed wpływami zewnętrznymi	
komory lampowej	IP54
komory osprzętu	IP23
Klasa ochronności	I
Typ statecznika	SLS1-400/220-LN-490
Typ kondensatora	MKSP-025 i MKSP-0250
Typ urządzenia zapłonowego	TUZ 400/2
Masa	19 kg

SWW 1133-213
KTM 1133-213-050-200

II-23/80



Krzywa rozsyłu światłości w przeliczeniu na strumień świetlny źródła światła równy 1000 lm

PRODUCENT

Zakłady Sprzętu Oświetleniowego
„Polam-Gostynin”
ul. Kutnowska 98, 09-500 Gostynin
Telefon 89 lub 501, telex 813333